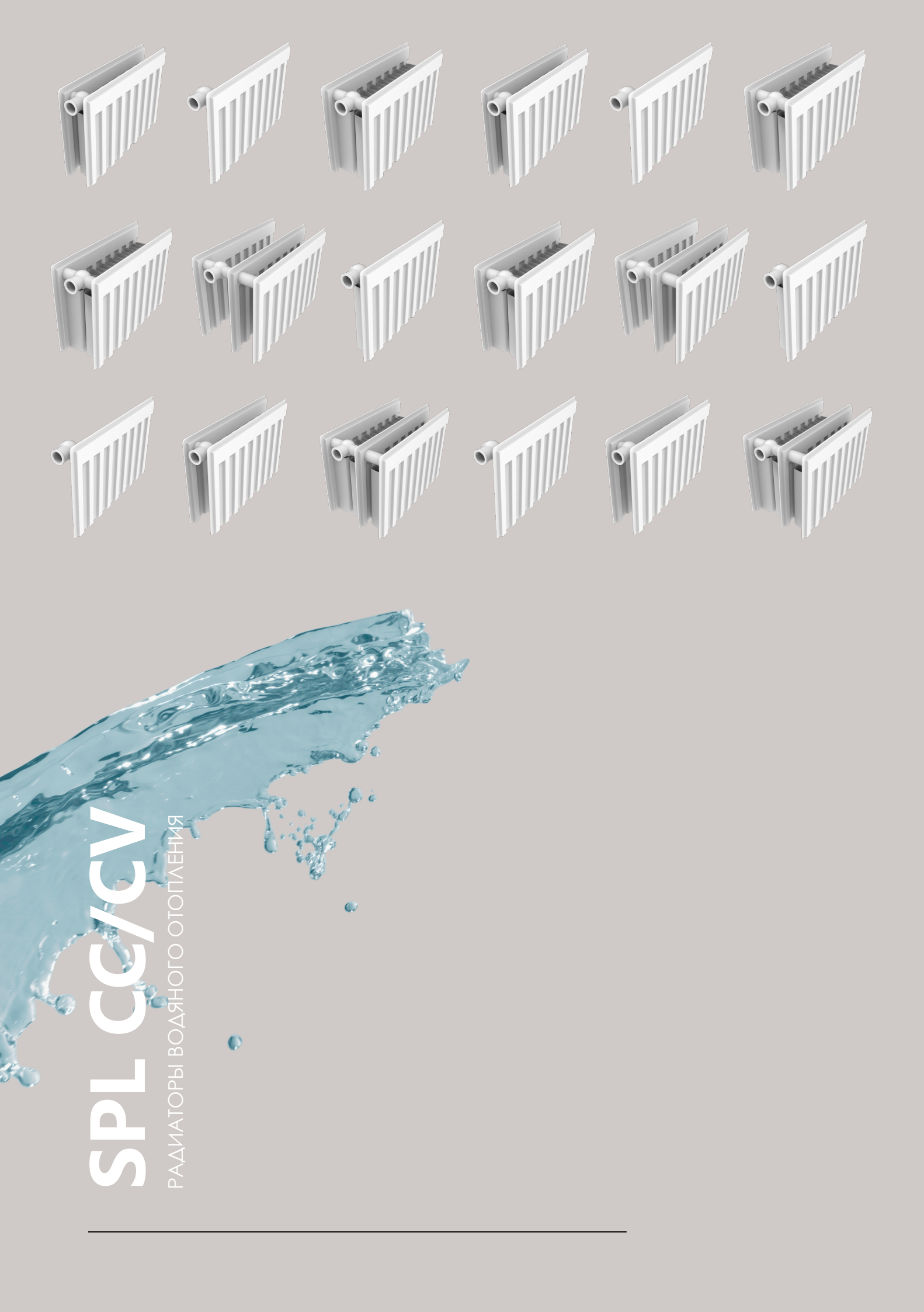


SPL

www.splpro.ru

Ассортиментный каталог Стальные панельные радиаторы.





SPL CC/CV
РАДИАТОРЫ ВОДЯНОГО ОТОПЛЕНИЯ

ОПИСАНИЕ

Стальные панельные радиаторы SPL CC/CV

Стальной панельный радиатор - современный отопительный прибор, отвечающий европейским и российским стандартам. Радиатор предназначен для использования в закрытых отопительных системах: жилых, общественных и промышленных зданий, индивидуальных домов, коттеджей, садовых домиков, гаражей и т.д..

Материал: сталь класса FePO1 толщиной 1,2 мм согласно EN 10130 и EN 10131
 Максимально допустимое рабочее давление: 1 Мпа
 Испытательное рабочее давление: 1,3 Мпа
 Максимально допустимая рабочая температура: 120 °С
 Цвет: белый RAL 9016
 Гарантийный срок: 10 лет



Комплект поставки

Наименование	Количество
Радиатор в упаковке	1 шт.
Паспорт с гарантийным талоном	1 шт.
Кронштейн крепежный	2 шт.*
Заглушка	1 шт. (2 шт.***)
Воздухоотводчик	1 шт.
Дюбель с шурупом	4 шт.**
Пластиковая клипса	4 шт.**
Термостатический клапан	1 шт.***

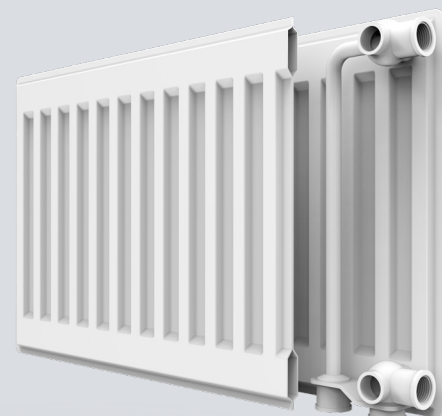
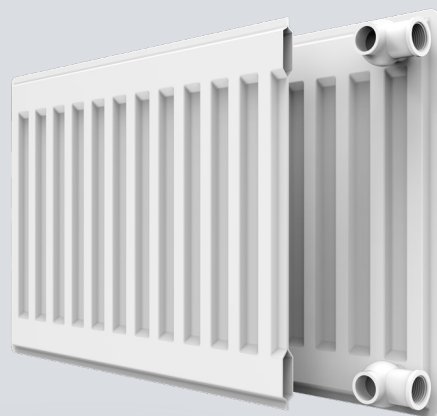
* при длине радиатора 400-1600 мм и 3 шт. при длине радиатора 1700-3000 мм

** при длине радиатора 400-1600 мм и 6 шт. при длине радиатора 1700-3000 мм

*** поставляется вместе с радиаторами серии CV

SPL Clasic C | CC

SPL Clasic V | CV



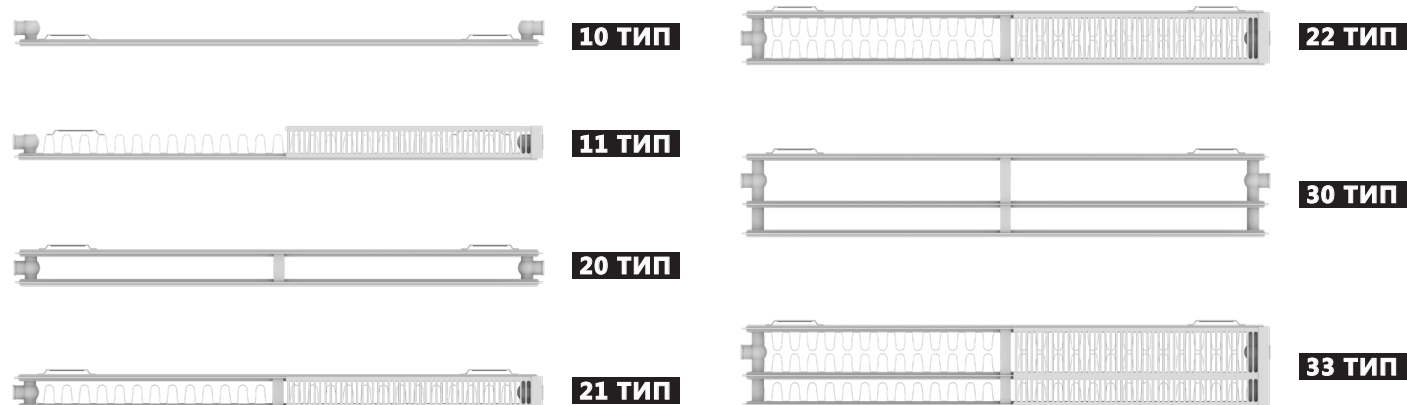
Модель SPL Clasic C - это панельный отопительный прибор в исполнении Clasic, которое позволяет левое и правое боковое подключение к разводке отопительной системы. По своей конструкции прибор предназначен для отопительных систем с принудительной или естественной циркуляцией теплоносителя. С задней стороны у этой модели приварены две верхние и две нижние крепежные скобы, у панельных отопительных приборов длиной от 1800 мм - шесть крепежных скоб.

Модель SPL Clasic V - это панельный отопительный прибор в исполнении Clasic V с правым нижним подключением к отопительной системе с принудительной циркуляцией.

С задней стороны у этой модели приварены две верхние и две нижние крепежные скобы, у панельных отопительных приборов длиной от 1800 мм - шесть крепежных скоб.

ОБЗОР ТИПОВ

Стальные панельные радиаторы SPL конструктивно подразделяются на 7 типов: 10, 11, 20, 21, 22, 30 и 33, где первая цифра показывает количество стальных панелей, а вторая цифра - количество оребрений, создающих конвекцию.

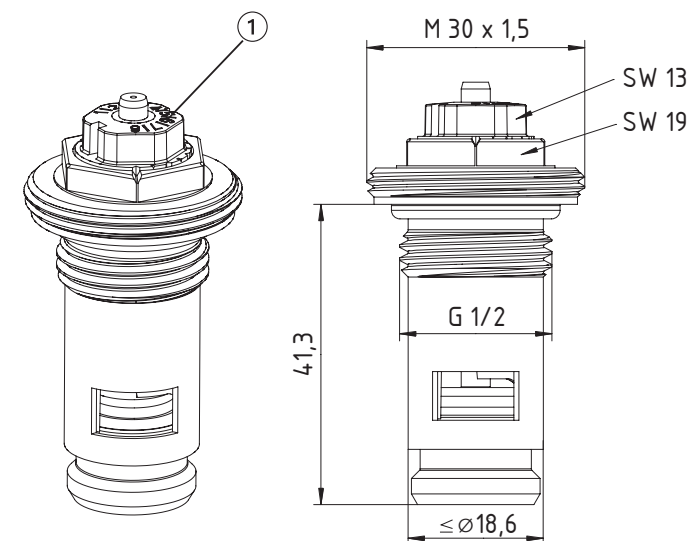


Технические характеристики

Тип	CC	CV
Высота	300, 500	
Длина	400, 500, 600, 700, 800, 900, 1000, 1100, 1200, 1300, 1400, 1500, 1600, 1700, 1800, 1900, 2000, 2100, 2200, 2300, 2400, 2500, 2600, 2700, 2800, 2900, 3000	
Присоединительная резьба	G1/2"	
Подключение отопительного прибора	боковое (левое или правое)	нижнее правое (левое под заказ (SPL CVL))

Вентильная вставка Heimeier VHV8S 4360

Стальные панельные радиаторы с нижним подключением комплектуются термостатическим клапаном **Heimeier VHV8S 4360** от немецкого завода-изготовителя IMI Hydronic Engineering Deutschland GmbH. Данный клапан оснащён высокоточной 8-миступенчатой регулировкой температуры. Выбранная настройка видна на передней части термостатической вставки. Сама вставка выполнена из полифениленсульфида, уплотнение и конус клапана из EPDM, возвратная пружина из нержавеющей стали, а шток из стали Niro с двойным уплотнением.



ПРЕДВАРИТЕЛЬНАЯ/ТОНКАЯ РЕГУЛИРОВКА

Заверните верхнюю часть термостатического вентиля и с помощью специального торцового ключа на 19 мм (изделие No 2001-00.258) или другого подходящего ключа. Туго затяните винт (момент затяжки 30 Нм + 5 Нм).

Важно! Запрещается использовать гайковерты ударного действия.

Соединительная муфта радиатора должна содержаться в абсолютной чистоте (ржавчина, краска и т. д.).

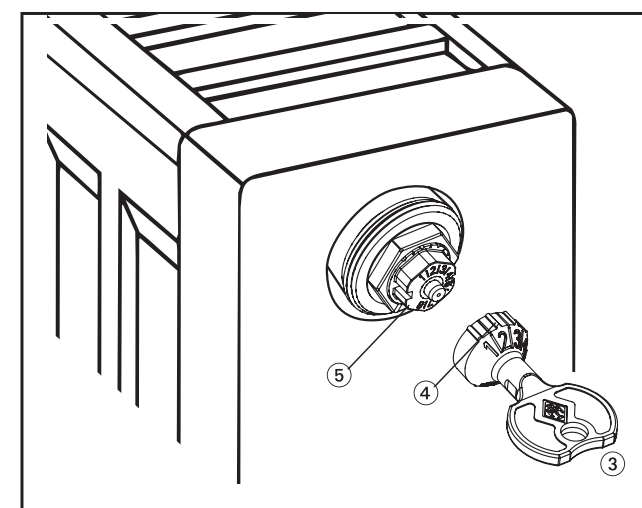
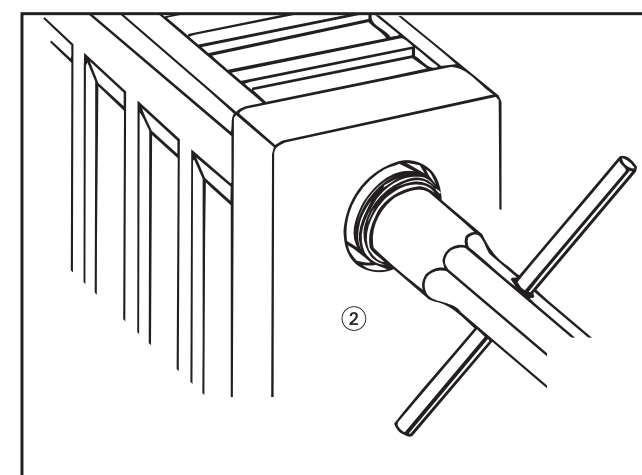
МОНТАЖ

Термостатические вставки оснащены улучшенной бесступенчатой предварительной настройкой.

Точную предварительную настройку можно выбрать между позициями 1, 2, 3, 4, 5, 6, 7 и 8. Установка 7-ми промежуточных параметров также возможна. Установка позиции 8 соответствует стандартной настройке (заводская установка). Предварительная настройка или точная преднастройка выполняется с помощью установки ключа (артикул 3501- 02.142) на вставку клапана и поворотом его на требуемое значение. Затем ключ удаляется.

Установленное значение может быть считано с торца термостатической вставки, в зависимости от направления вращения (см. рисунок).

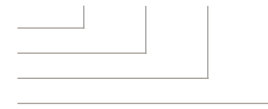
Важно! Несанкционированный допуск к преднастройке невозможен без специальных инструментов.



КОД ЗАКАЗА:

СХ - ХХ - Х - ХХ

ПОДКЛЮЧЕНИЕ С, V, VL
 ТИП 10
 ВЫСОТА 3, 5
 ДЛИНА 04 - 30



ТИП 10

Тепловая мощность Q [Вт]



20 °C		Высота Н [мм]	
Длина L [мм]	t1/t2 [°C]	300	500
400	95/85	228	340
	90/70	187	278
	75/65	147	220
500	95/85	285	425
	90/70	233	348
	75/65	184	274
600	95/85	342	510
	90/70	280	417
	75/65	221	329
700	95/85	399	595
	90/70	327	487
	75/65	258	384
800	95/85	456	680
	90/70	373	557
	75/65	294	439
900	95/85	513	765
	90/70	420	626
	75/65	331	494
1000	95/85	570	850
	90/70	466	696
	75/65	368	549
1100	95/85	627	935
	90/70	513	765
	75/65	405	604
1200	95/85	684	1043
	90/70	560	854
	75/65	442	673
1300	95/85	741	1106
	90/70	605	905
	75/65	478	714
1400	95/85	798	1191
	90/70	653	975
	75/65	515	769
1500	95/85	855	1276
	90/70	700	1044
	75/65	552	824
1600	95/85	912	1361
	90/70	745	1114
	75/65	589	879
1700	95/85	969	1446
	90/70	793	1183
	75/65	626	934

ТИП 10

Тепловая мощность Q [Вт]

48,5



20 °C		Высота Н [мм]	
Длина L [мм]	t1/t2 [°C]	300	500
1800	95/85	1026	1531
	90/70	840	1253
	75/65	662	989
1900	95/85	1083	1616
	90/70	886	1323
	75/65	699	1043
2000	95/85	1140	1701
	90/70	933	1392
	75/65	736	1098
2100	95/85	1197	1786
	90/70	980	1462
	75/65	773	1153
2200	95/85	1254	1871
	90/70	1025	1531
	75/65	810	1208
2300	95/85	1311	1956
	90/70	1073	1601
	75/65	847	1263
2400	95/85	1368	2041
	90/70	1120	1670
	75/65	883	1318
2500	95/85	1425	2126
	90/70	1166	1740
	75/65	920	1373
2600	95/85	1482	2211
	90/70	1213	1809
	75/65	957	1428
2700	95/85	1539	2296
	90/70	1260	1879
	75/65	994	1483
2800	95/85	1596	2381
	90/70	1306	1949
	75/65	1031	1537
2900	95/85	1653	2466
	90/70	1353	2018
	75/65	1067	1592
3000	95/85	1710	2551
	90/70	1399	2088
	75/65	1104	1647

КОД ЗАКАЗА:

СХ - ХХ - Х - ХХ

подключение C, V, VL
тип 11
высота 3, 5
длина 04 - 30



ТИП 11

Тепловая мощность Q [Вт]



20 °C		Высота Н [мм]	
Длина L [мм]	t1/t2 [°C]	300	500
400	95/85	325	500
	90/70	266	409
	75/65	210	323
500	95/85	406	625
	90/70	332	512
	75/65	262	404
600	95/85	487	750
	90/70	399	614
	75/65	314	484
700	95/85	568	874
	90/70	465	715
	75/65	367	564
800	95/85	649	999
	90/70	531	818
	75/65	419	645
900	95/85	730	1124
	90/70	597	920
	75/65	471	726
1000	95/85	812	1249
	90/70	665	1022
	75/65	524	806
1100	95/85	893	1374
	90/70	731	1124
	75/65	577	887
1200	95/85	942	1499
	90/70	771	1227
	75/65	608	968
1300	95/85	1055	1624
	90/70	863	1329
	75/65	681	1049
1400	95/85	1136	1749
	90/70	930	1431
	75/65	734	1129
1500	95/85	1217	1874
	90/70	996	1534
	75/65	786	1210
1600	95/85	1299	1999
	90/70	1063	1636
	75/65	839	1291
1700	95/85	1380	2124
	90/70	1129	1738
	75/65	891	1371

ТИП 11

Тепловая мощность Q [Вт]



20 °C		Высота Н [мм]	
Длина L [мм]	t1/t2 [°C]	300	500
1800	95/85	1461	2249
	90/70	1196	1841
	75/65	943	1452
1900	95/85	1542	2374
	90/70	1262	1943
	75/65	996	1533
2000	95/85	1623	2499
	90/70	1328	2045
	75/65	1048	1614
2100	95/85	1704	2623
	90/70	1395	2147
	75/65	1100	1694
2200	95/85	1785	2748
	90/70	1461	2249
	75/65	1153	1774
2300	95/85	1867	2873
	90/70	1528	2351
	75/65	1206	1855
2400	95/85	1948	2998
	90/70	1594	2454
	75/65	1258	1936
2500	95/85	2029	3123
	90/70	1661	2556
	75/65	1310	2017
2600	95/85	2110	3248
	90/70	1727	2658
	75/65	1362	2097
2700	95/85	2191	3373
	90/70	1793	2760
	75/65	1415	2178
2800	95/85	2272	3498
	90/70	1859	2863
	75/65	1467	2259
2900	95/85	2354	3623
	90/70	1927	2965
	75/65	1520	2339
3000	95/85	2435	3748
	90/70	1993	3067
	75/65	1572	2420

КОД ЗАКАЗА: **СХ - ХХ - Х - ХХ**

подключение С, V, VL
тип 20
высота 3, 5
длина 04 - 30



ТИП 20

Тепловая мощность Q [Вт]



20 °C		Высота Н [мм]	
Длина L [мм]	t1/t2 [°C]	300	500
400	95/85	392	595
	90/70	321	487
	75/65	253	384
500	95/85	490	744
	90/70	401	609
	75/65	316	480
600	95/85	588	893
	90/70	481	731
	75/65	380	577
700	95/85	686	1042
	90/70	561	853
	75/65	443	673
800	95/85	784	1151
	90/70	642	942
	75/65	506	743
900	95/85	882	1339
	90/70	722	1096
	75/65	570	865
1000	95/85	980	1488
	90/70	802	1218
	75/65	633	961
1100	95/85	1078	1637
	90/70	882	1340
	75/65	696	1057
1200	95/85	1176	1786
	90/70	962	1462
	75/65	759	1153
1300	95/85	1274	1934
	90/70	1043	1583
	75/65	823	1249
1400	95/85	1372	2083
	90/70	1123	1705
	75/65	886	1345
1500	95/85	1470	2232
	90/70	1203	1827
	75/65	949	1441
1600	95/85	1568	2381
	90/70	1283	1949
	75/65	1012	1537
1700	95/85	1666	2530
	90/70	1363	2071
	75/65	1076	1634

ТИП 20

Тепловая мощность Q [Вт]

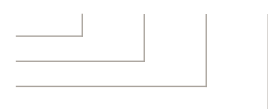


20 °C		Высота Н [мм]	
Длина L [мм]	t1/t2 [°C]	300	500
1800	95/85	1764	2678
	90/70	1444	2192
	75/65	1139	1729
1900	95/85	1862	2827
	90/70	1524	2314
	75/65	1202	1825
2000	95/85	1950	2975
	90/70	1604	2436
	75/65	1266	1922
2100	95/85	2058	3125
	90/70	1684	2558
	75/65	1329	2018
2200	95/85	2156	3273
	90/70	1764	2679
	75/65	1392	2113
2300	95/85	2254	3422
	90/70	1845	2801
	75/65	1455	2210
2400	95/85	2352	3571
	90/70	1925	2923
	75/65	1519	2306
2500	95/85	2450	3720
	90/70	2005	3044
	75/65	1582	2402
2600	95/85	2548	3869
	90/70	2085	3166
	75/65	1645	2498
2700	95/85	2646	4017
	90/70	2166	3288
	75/65	1709	2594
2800	95/85	2744	4166
	90/70	2246	3409
	75/65	1772	2690
2900	95/85	2842	4315
	90/70	2326	3531
	75/65	1835	2786
3000	95/85	2940	4464
	90/70	2406	3653
	75/65	1898	2882

КОД ЗАКАЗА:

СХ - ХХ - Х - ХХ

ПОДКЛЮЧЕНИЕ С, V, VL
 ТИП 21
 ВЫСОТА 3, 5
 ДЛИНА 04 - 30



ТИП 21

Тепловая мощность Q [Вт]



20 °C		Высота Н [мм]	
Длина L [мм]	t1/t2 [°C]	300	500
400	95/85	492	747
	90/70	403	611
	75/65	318	482
500	95/85	616	934
	90/70	504	764
	75/65	398	603
600	95/85	739	1121
	90/70	605	917
	75/65	477	724
700	95/85	862	1307
	90/70	705	1070
	75/65	557	844
800	95/85	959	1494
	90/70	785	1223
	75/65	619	965
900	95/85	1108	1681
	90/70	907	1376
	75/65	715	1085
1000	95/85	1231	1868
	90/70	1007	1529
	75/65	795	1206
1100	95/85	1354	2054
	90/70	1108	1681
	75/65	874	1326
1200	95/85	1477	2241
	90/70	1209	1834
	75/65	954	1447
1300	95/85	1601	2428
	90/70	1310	1987
	75/65	1034	1568
1400	95/85	1724	2615
	90/70	1411	2140
	75/65	1113	1689
1500	95/85	1847	2801
	90/70	1512	2292
	75/65	1193	1809
1600	95/85	1970	2988
	90/70	1612	2445
	75/65	1272	1929
1700	95/85	2093	3175
	90/70	1713	2598
	75/65	1351	2050

ТИП 21

Тепловая мощность Q [Вт]

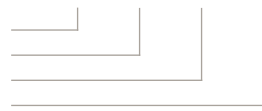


20 °C		Высота Н [мм]	
Длина L [мм]	t1/t2 [°C]	300	500
1800	95/85	2216	3362
	90/70	1814	2751
	75/65	1431	2171
1900	95/85	2339	3548
	90/70	1914	2904
	75/65	1510	2291
2000	95/85	2462	3735
	90/70	2015	3057
	75/65	1590	2412
2100	95/85	2585	3922
	90/70	2116	3210
	75/65	1669	2532
2200	95/85	2709	4109
	90/70	2217	3363
	75/65	1749	2653
2300	95/85	2832	4295
	90/70	2318	3515
	75/65	1829	2773
2400	95/85	2955	4482
	90/70	2418	3668
	75/65	1908	2894
2500	95/85	3078	4669
	90/70	2519	3821
	75/65	1987	3015
2600	95/85	3201	4856
	90/70	2620	3974
	75/65	2067	3136
2700	95/85	3324	5042
	90/70	2720	4126
	75/65	2146	3256
2800	95/85	3447	5229
	90/70	2821	4279
	75/65	2226	3376
2900	95/85	3570	5416
	90/70	2922	4432
	75/65	2305	3497
3000	95/85	3694	5603
	90/70	3023	4586
	75/65	2385	3618

КОД ЗАКАЗА:

СХ - ХХ - Х - ХХ

ПОДКЛЮЧЕНИЕ С, V, VL
 ТИП 22
 ВЫСОТА 3, 5
 ДЛИНА 04 - 30



ТИП 22

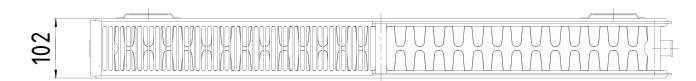
Тепловая мощность Q [Вт]



20 °C		Высота Н [мм]	
Длина L [мм]	t1/t2 [°C]	300	500
400	95/85	625	957
	90/70	512	783
	75/65	404	618
500	95/85	781	1196
	90/70	639	979
	75/65	504	772
600	95/85	937	1435
	90/70	767	1174
	75/65	605	927
700	95/85	1093	1675
	90/70	895	1371
	75/65	706	1082
800	95/85	1249	1914
	90/70	1022	1566
	75/65	806	1236
900	95/85	1405	2153
	90/70	1150	1762
	75/65	907	1390
1000	95/85	1561	2392
	90/70	1278	1958
	75/65	1008	1545
1100	95/85	1718	2632
	90/70	1406	2154
	75/65	1109	1699
1200	95/85	1874	2871
	90/70	1534	2350
	75/65	1210	1854
1300	95/85	2030	3110
	90/70	1661	2545
	75/65	1311	2008
1400	95/85	2186	3349
	90/70	1789	2741
	75/65	1412	2162
1500	95/85	2342	3589
	90/70	1917	2937
	75/65	1512	2317
1600	95/85	2498	3828
	90/70	2044	3133
	75/65	1613	2472
1700	95/85	2654	4067
	90/70	2172	3328
	75/65	1714	2626

ТИП 22

Тепловая мощность Q [Вт]

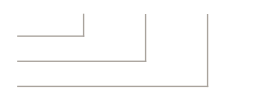


20 °C		Высота Н [мм]	
Длина L [мм]	t1/t2 [°C]	300	500
1800	95/85	2811	4306
	90/70	2301	3524
	75/65	1815	2780
1900	95/85	2967	4546
	90/70	2428	3720
	75/65	1916	2935
2000	95/85	3123	4785
	90/70	2556	3916
	75/65	2017	3090
2100	95/85	3279	5024
	90/70	2684	4112
	75/65	2117	3244
2200	95/85	3435	5263
	90/70	2811	4307
	75/65	2218	3398
2300	95/85	3591	5503
	90/70	2939	4504
	75/65	2319	3553
2400	95/85	3747	5742
	90/70	3067	4699
	75/65	2419	3708
2500	95/85	3904	5981
	90/70	3195	4895
	75/65	2521	3862
2600	95/85	4060	6220
	90/70	3323	5090
	75/65	2622	4016
2700	95/85	4216	6459
	90/70	3450	5286
	75/65	2722	4171
2800	95/85	4372	6699
	90/70	3578	5483
	75/65	2823	4326
2900	95/85	4528	6938
	90/70	3705	5678
	75/65	2924	4480
3000	95/85	4684	7177
	90/70	3833	5874
	75/65	3024	4634

КОД ЗАКАЗА:

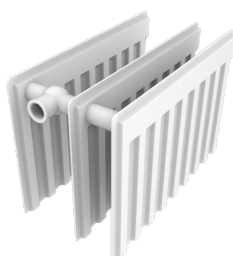
СХ - ХХ - Х - ХХ

подключение С, V, VL
тип 30
высота 3, 5
длина 04 - 30



ТИП 30

Тепловая мощность Q [Вт]



20 °C		Высота Н [мм]	
Длина L [мм]	t1/t2 [°C]	300	500
400	95/85	567	928
	90/70	464	759
	75/65	366	599
500	95/85	709	1072
	90/70	580	877
	75/65	458	692
600	95/85	851	1286
	90/70	696	1052
	75/65	549	830
700	95/85	992	1501
	90/70	812	1228
	75/65	641	969
800	95/85	1134	1715
	90/70	928	1404
	75/65	732	1107
900	95/85	1276	1930
	90/70	1044	1580
	75/65	824	1246
1000	95/85	1418	2144
	90/70	1161	1755
	75/65	916	1384
1100	95/85	1559	2359
	90/70	1276	1931
	75/65	1007	1523
1200	95/85	1701	2573
	90/70	1392	2106
	75/65	1098	1651
1300	95/85	1843	2787
	90/70	1508	2281
	75/65	1190	1800
1400	95/85	1985	3002
	90/70	1625	2457
	75/65	1282	1938
1500	95/85	2126	3216
	90/70	1740	2632
	75/65	1373	2077
1600	95/85	2268	3431
	90/70	1856	2808
	75/65	1464	2215
1700	95/85	2410	3645
	90/70	1972	2983
	75/65	1556	2354

ТИП 30

Тепловая мощность Q [Вт]



20 °C		Высота Н [мм]	
Длина L [мм]	t1/t2 [°C]	300	500
1800	95/85	2552	3859
	90/70	2089	3158
	75/65	1648	2492
1900	95/85	2693	4074
	90/70	2204	3334
	75/65	1739	2631
2000	95/85	2835	4288
	90/70	2320	3509
	75/65	1831	2769
2100	95/85	2977	4503
	90/70	2436	3685
	75/65	1922	2908
2200	95/85	3119	4717
	90/70	2553	3860
	75/65	2014	3046
2300	95/85	3260	4931
	90/70	2668	4036
	75/65	2105	3184
2400	95/85	3402	5146
	90/70	2784	4212
	75/65	2197	3323
2500	95/85	3544	5360
	90/70	2900	4387
	75/65	2288	3461
2600	95/85	3686	5575
	90/70	3017	4563
	75/65	2380	3600
2700	95/85	3827	5789
	90/70	3132	4738
	75/65	2471	3738
2800	95/85	3969	6003
	90/70	3248	4913
	75/65	2563	3875
2900	95/85	4111	6218
	90/70	3364	5089
	75/65	2654	4015
3000	95/85	4253	6432
	90/70	3481	5264
	75/65	2746	4153

КОД ЗАКАЗА:

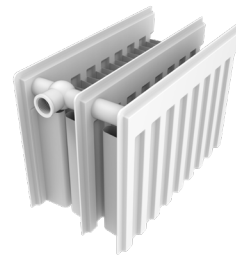
СХ - ХХ - Х - ХХ

подключение C, V, VL
тип 33
высота 3, 5
длина 04 - 30



ТИП 33

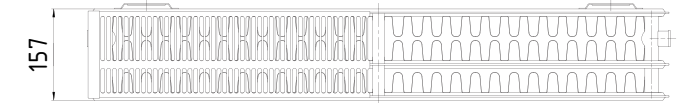
Тепловая мощность Q [Вт]



20 °C		Высота Н [мм]	
Длина L [мм]	t1/t2 [°C]	300	500
400	95/85	891	1368
	90/70	729	1120
	75/65	575	883
500	95/85	1114	1710
	90/70	912	1399
	75/65	719	1104
600	95/85	1337	2052
	90/70	1094	1679
	75/65	863	1325
700	95/85	1559	2394
	90/70	1276	1959
	75/65	1007	1546
800	95/85	1782	2736
	90/70	1458	2239
	75/65	1151	1767
900	95/85	2005	3078
	90/70	1641	2519
	75/65	1295	1987
1000	95/85	2228	3420
	90/70	1823	2799
	75/65	1439	2208
1100	95/85	2450	3762
	90/70	2005	3079
	75/65	1582	2429
1200	95/85	2673	4104
	90/70	2188	3359
	75/65	1726	2650
1300	95/85	2896	4446
	90/70	2370	3639
	75/65	1870	2871
1400	95/85	3119	4788
	90/70	2553	3919
	75/65	2014	3092
1500	95/85	3342	5130
	90/70	2735	4198
	75/65	2158	3312
1600	95/85	3564	5472
	90/70	2917	4478
	75/65	2301	3533
1700	95/85	3787	5814
	90/70	3099	4758
	75/65	2445	3754

ТИП 33

Тепловая мощность Q [Вт]



20 °C		Высота Н [мм]	
Длина L [мм]	t1/t2 [°C]	300	500
1800	95/85	4010	6156
	90/70	3282	5038
	75/65	2589	3975
1900	95/85	4233	6498
	90/70	3464	5318
	75/65	2733	4196
2000	95/85	4455	6840
	90/70	3646	5598
	75/65	2877	4417
2100	95/85	4678	7182
	90/70	3829	5878
	75/65	3021	4637
2200	95/85	4901	7524
	90/70	4011	6158
	75/65	3165	4858
2300	95/85	5124	7866
	90/70	4194	6438
	75/65	3309	5079
2400	95/85	5347	8208
	90/70	4376	6717
	75/65	3453	5300
2500	95/85	5569	8550
	90/70	4558	6997
	75/65	3596	5521
2600	95/85	5792	8892
	90/70	4740	7277
	75/65	3740	5742
2700	95/85	6015	9234
	90/70	4923	7557
	75/65	3884	5962
2800	95/85	6238	9576
	90/70	5105	7837
	75/65	4028	6183
2900	95/85	6460	9918
	90/70	5287	8117
	75/65	4171	6404
3000	95/85	6683	10260
	90/70	5469	8397
	75/65	4315	6625

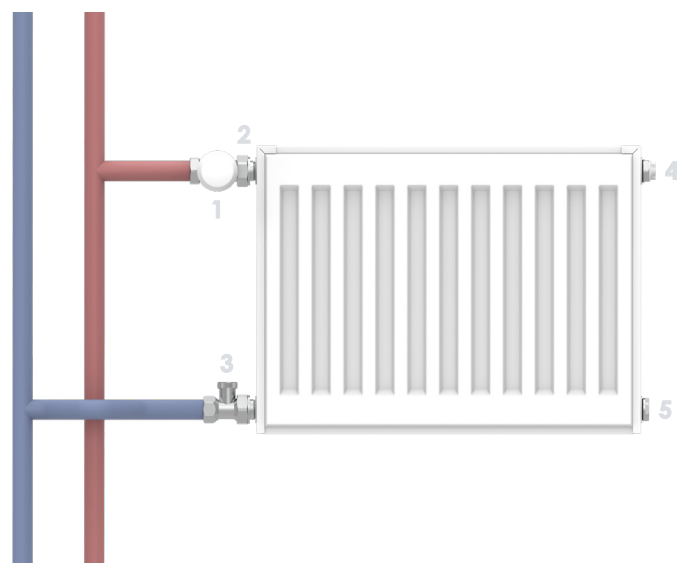
Удельные показатели

H	10 тип		11 тип		20 тип		21 тип		22 тип		30 тип		33 тип	
	CC	CV	CC	CV	CC	CV	CC	CV	CC	CV	CC	CV	CC	CV
300	Объем т-ля, л	1,7	1,7		3,4	3,4		3,4	3,4		5,1	5,1		
	Вес нетто, кг	6,58	6,71	8,64	8,77	13,25	13,42	14,87	15,03	16,88	17,03	20,4	20,55	25,26
500	Объем т-ля, л	2,6	2,6		5,2	5,2		5,2	5,2		7,8	7,8		
	Вес нетто, кг	10,85	11,01	14,68	14,84	21,9	22,11	25,19	25,4	28,90	29,08	33,37	33,54	43,29

Приведенные значения объема теплоносителя и веса нетто на 1 погонный метр являются приближенными.

Более точные данные представлены в паспорте изделия.

Схемы подключения стальных панельных радиаторов SPL CC и SPL CV



Боковое подключение SPL CC

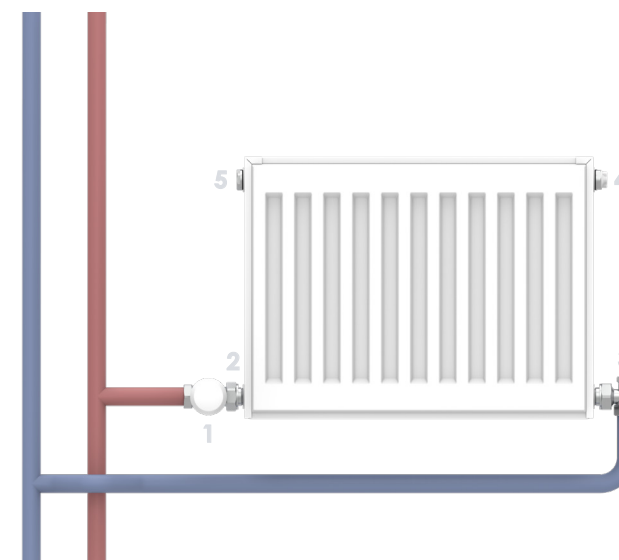
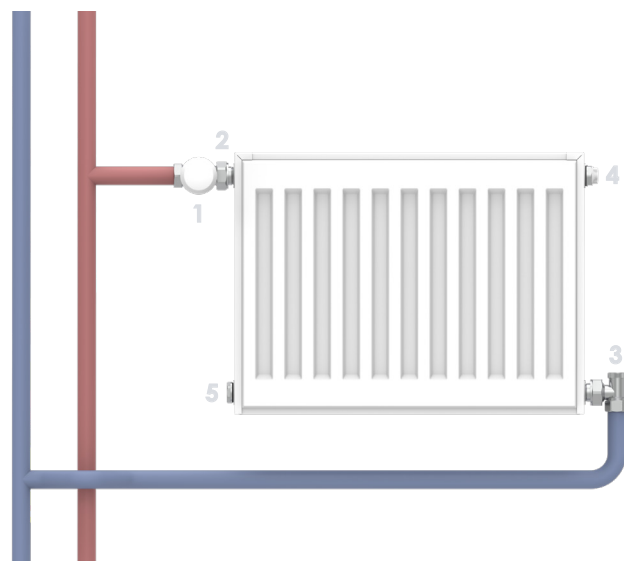
При расположении отопительного стояка слева от радиатора, необходимо подключить подающую и обратную линии к левым отверстиям радиатора, отверстия справа заглушить поставляемыми в комплекте краном Маевского (верх) и заглушкой (низ). При расположении отопительного стояка справа от радиатора, все действия необходимо выполнять зеркально предложенной инструкции.

1. Термостатическая головка
2. Термостатический вентиль прямой G1/2"
3. Запорный вентиль прямой G1/2"
4. Ручной воздухоотводчик (кран Маевского) 1/2"HP
5. Заглушка 1/2"HP

Диагональное подключение SPL CC

При расположении отопительного стояка слева от радиатора, необходимо подключить подающую линию к левому верхнему отверстию радиатора, обратную линию подключить к нижнему правому, оставшиеся отверстия заглушить поставляемыми в комплекте краном Маевского (верх) и заглушкой (низ). При расположении отопительного стояка справа от радиатора, все действия необходимо выполнять зеркально предложенной инструкции.

1. Термостатическая головка
2. Термостатический вентиль прямой G1/2"
3. Запорный вентиль угловой G1/2"
4. Ручной воздухоотводчик (кран Маевского) 1/2"HP
5. Заглушка 1/2"HP



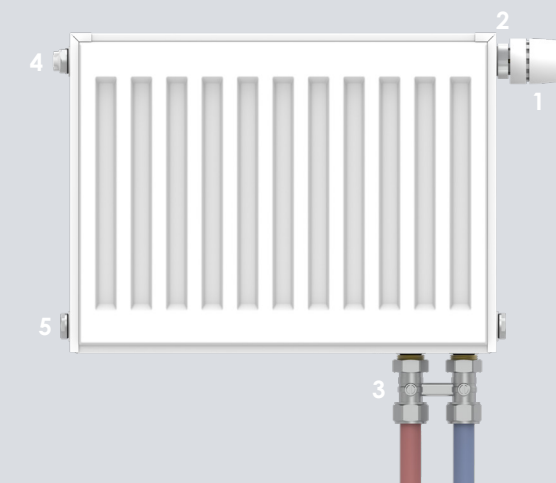
Нижнее подключение SPL CC

При горизонтальной левой разводке отопительной системы, необходимо подключить подающую линию к левому нижнему отверстию радиатора, обратную линию подключить к нижнему правому, верхние отверстия заглушить поставляемыми в комплекте краном Маевского и заглушкой. При горизонтальной правой разводке отопительной системы, все действия необходимо выполнять зеркально предложенной инструкции.

1. Термостатическая головка
2. Термостатический вентиль прямой G1/2"
3. Запорный вентиль угловой G1/2"
4. Ручной воздухоотводчик (кран Маевского) 1/2"HP
5. Заглушка 1/2"HP

Способы подключения радиаторов | SPL CV

1. Термостатическая головка
2. Вентильная вставка
3. Узел нижнего подключения прямой/угловой 3/4"HP Eurokonus / 1/2" HP
4. Ручной воздухоотводчик (кран Маевского) 1/2"HP
5. Заглушка 1/2"HP



Для подключения радиатора рекомендуется использовать узел нижнего подключения - Н-образные вентили и резьбозажимные соединения для соответствующего типа используемой трубы.

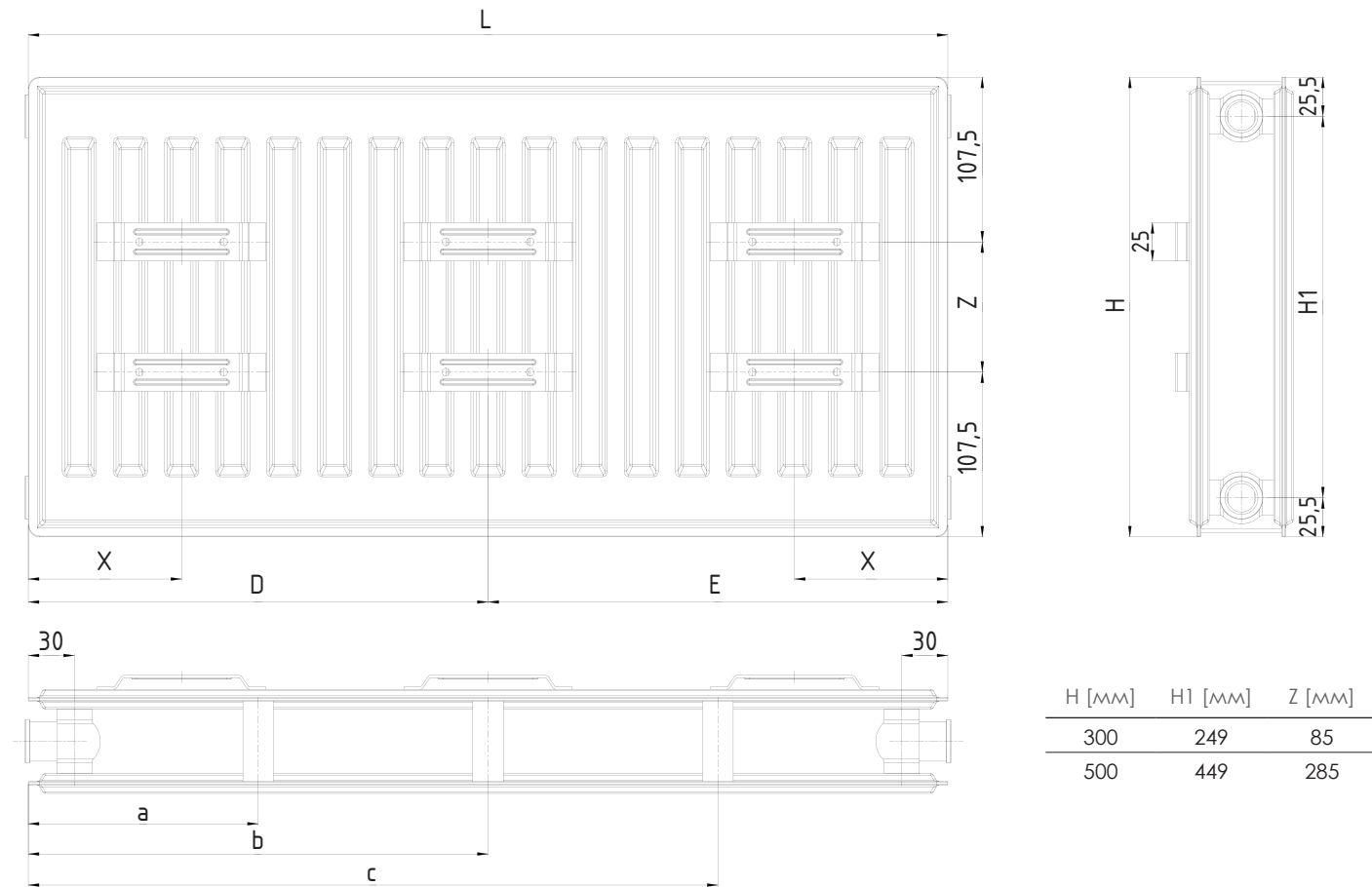
- Подключить к нижним патрубкам радиатора ниппели.
- Присоединить к ниппелям накидные гайки н-образных вентиляей.
- При помощи резьбозажимных соединений подключить подающую и обратную линии отопления.
- Отрегулировать пропускное отверстие вентильной вставки .
- Установить на резьбовое соединение вентильной вставки термоголовку.
- Установить кран Маевского.
- Включить систему.
- Выпустить воздух.

Важно! Радиаторы с нижней подводкой могут быть использованы в качестве радиаторов с боковой подводкой.

Для этого необходимо произвести следующие операции:

- Установить 2 заглушки 1/2" в нижние подводящие патрубки (дополнительные 2 заглушки 1/2" не входят в комплект поставки).
- Выкрутить поставляемую в комплекте вентильную вставку.
- Выполнить подключение радиатора к системе отопления слева, справа или по диагонали, следуя рекомендациям, приведенным выше.

Монтажные размеры



H [мм]	H1 [мм]	Z [мм]
300	249	85
500	449	285

L [мм]	Тип	Кронштейны	X [мм]	D [мм]	E [мм]	a [мм]	b [мм]	c [мм]	
400, 500, 600, 700, 800, 900	10	2+2	100						
	11		116,67						
1000	20, 21, 22, 30, 33		100						
	10		100						
1100	11		116,67						
	20, 21, 22, 30, 33		100				1/2L		
1200	10		100						
	11		116,67						
1300	20, 21, 22, 30, 33		100					1/2L	
	10		100						
1400	11		116,67						
	20, 21, 22, 30, 33		100					1/2L	
1500	10		100						
	11		116,67						
1600	20, 21, 22, 30, 33		100				1/3L		2/3L
	10		100						
1600	11		116,67						
	20, 21, 22, 30, 33		100				1/3L		2/3L

L [мм]	Тип	Кронштейны	X [мм]	D [мм]	E [мм]	a [мм]	b [мм]	c [мм]
1700	10	3+3	100	833,33	866,67			
	11		116,67	850	850			
	20, 21, 22, 30, 33		100	833,33	866,67	1/3L		2/3L
1800	10		100	900	900			
	11		116,67	883,33	916,67			
	20, 21, 22, 30, 33		100	900	900	1/3L		2/3L
1900	10		100	933,33	966,67			
	11		116,67	950	950			
	20, 21, 22, 30, 33		100	933,33	966,67	1/3L		2/3L
2000	10		100	1000	1000			
	11		116,67	983,33	1016,67			
	20, 21, 22, 30, 33		100	1000	1000	1/4L	1/2L	3/4L
2100	10		100	1033,33	1066,67			
	11		116,67	1050	1050			
	20, 21, 22, 30, 33		100	1033,33	1066,67	1/4L	1/2L	3/4L
2200	10		100	1100	1100			
	11		116,67	1083,33	1116,67			
	20, 21, 22, 30, 33		100	1100	1100	1/4L	1/2L	3/4L
2300	10		100	1133,33	1166,67			
	11		116,67	1150	1150			
	20, 21, 22, 30, 33		100	1133,33	1166,67	1/4L	1/2L	3/4L
2400	10		100	1200	1200			
	11		116,67	1183,33	1216,67			
	20, 21, 22, 30, 33		100	1200	1200	1/4L	1/2L	3/4L
2500	10		100	1233,33	1266,67			
	11		116,67	1250	1250			
	20, 21, 22, 30, 33		100	1233,33	1266,67	1/4L	1/2L	3/4L
2600	10		100	1300	1300			
	11		116,67	1283,33	1316,67			
2700	20, 21, 22, 30, 33		100	1300	1300	1/4L	1/2L	3/4L
	10	100	1333,33	1366,67				
	11	116,67	1350	1350				
2800	20, 21, 22, 30, 33	100	1333,33	1366,67	1/4L	1/2L	3/4L	
	10	100	1400	1400				
	11	116,67	1383,33	1416,67				
2900	20, 21, 22, 30, 33	100	1400	1400	1/4L	1/2L	3/4L	
	10	100	1433,33	1466,67				
	11	116,67	1450	1450				
3000	20, 21, 22, 30, 33	100	1433,33	1466,67	1/4L	1/2L	3/4L	
	10	100	1500	1500				
	11	116,67	1483,33	1516,67				
3000	20, 21, 22, 30, 33	100	1500	1500	1/4L	1/2L	3/4L	

Напольные кронштейны

КНЗ40.70

Кронштейн КНЗ4.70 предназначен для крепления стальных панельных радиаторов 10 типа на чистовой и черновой пол.

Высота стойки **C=700 мм.**

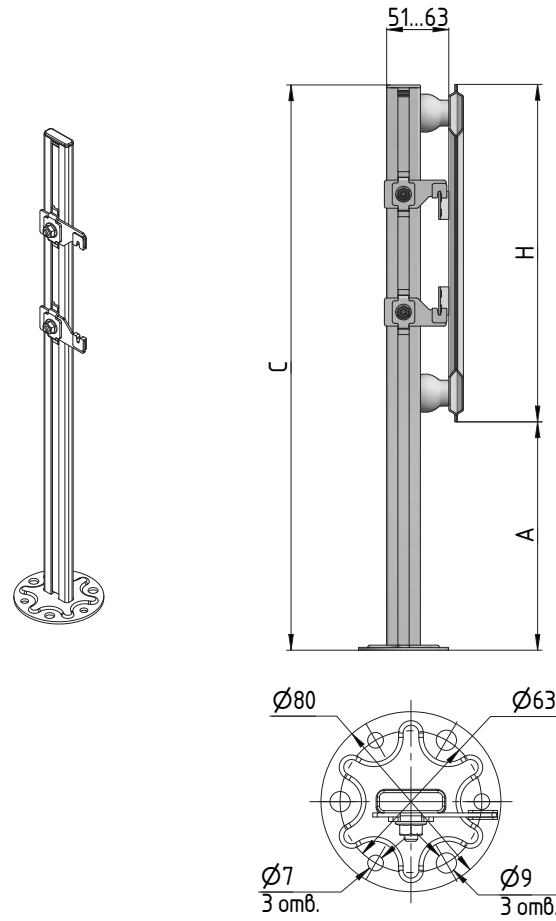
Размеры [мм]

Н	А	С
300	440	700
500	240	

где Н - высота радиатора,
А max - высота от пола до радиатора,
С - высота кронштейна.

Рекомендации по подбору кронштейнов

Длина L [мм]	Количество кронштейнов
400 ÷ 1700	2 шт.
1800 ÷ 3000	3 шт.



К11.31.50

Кронштейн К11.31.50 предназначен для крепления стальных панельных радиаторов 11, 21, 22, 33 типа на чистовой и черновой пол.

Высота стойки **C=500 мм.**

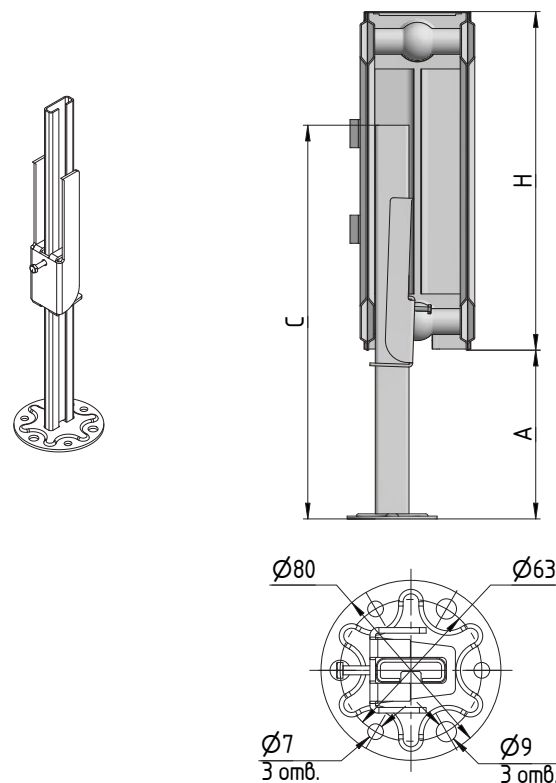
Размеры [мм]

Н	А	С
300	300	500
500	250	

где Н - высота радиатора,
А max - высота от пола до радиатора,
С - высота кронштейна.

Рекомендации по подбору кронштейнов

Длина L [мм]	Количество кронштейнов
400 ÷ 1200	2 шт.
1300 ÷ 1900	3 шт.
2000 ÷ 3000	4 шт.



КН6.70

Кронштейн КН6.70 предназначен для крепления стальных панельных радиаторов 20 типа на чистовой и черновой пол.

Высота стойки **C=700 мм.**

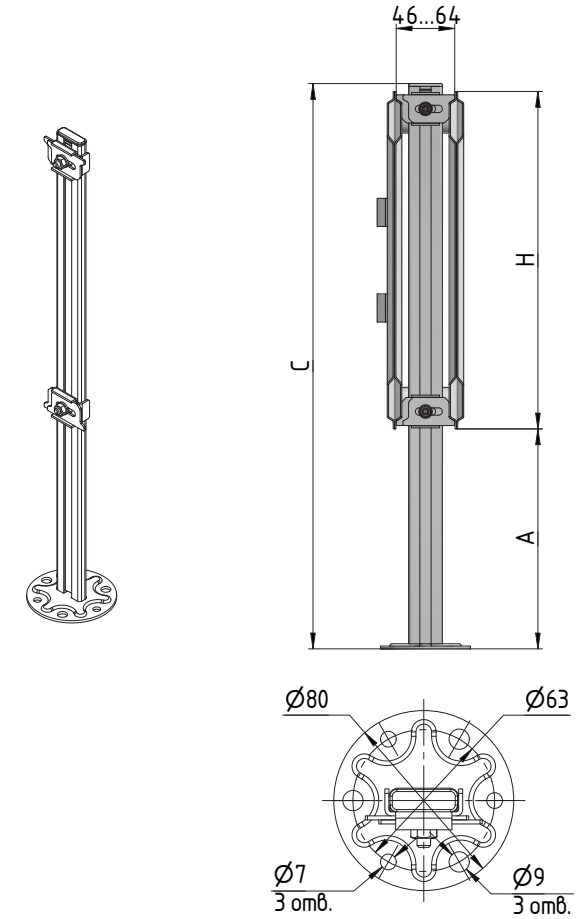
Размеры [мм]

Н	А	С
300	400	700
500	200	

где Н - высота радиатора,
А max - высота от пола до радиатора,
С - высота кронштейна.

Рекомендации по подбору кронштейнов

Длина L [мм]	Количество кронштейнов
400 ÷ 1100	2 шт.
1200 ÷ 1700	3 шт.
1800 ÷ 2500	4 шт.
2600 ÷ 3000	5 шт.



КН5.70

Кронштейн КН5.70 предназначен для крепления стальных панельных радиаторов 30 типа на чистовой и черновой пол.

Высота стойки **C=700 мм.**

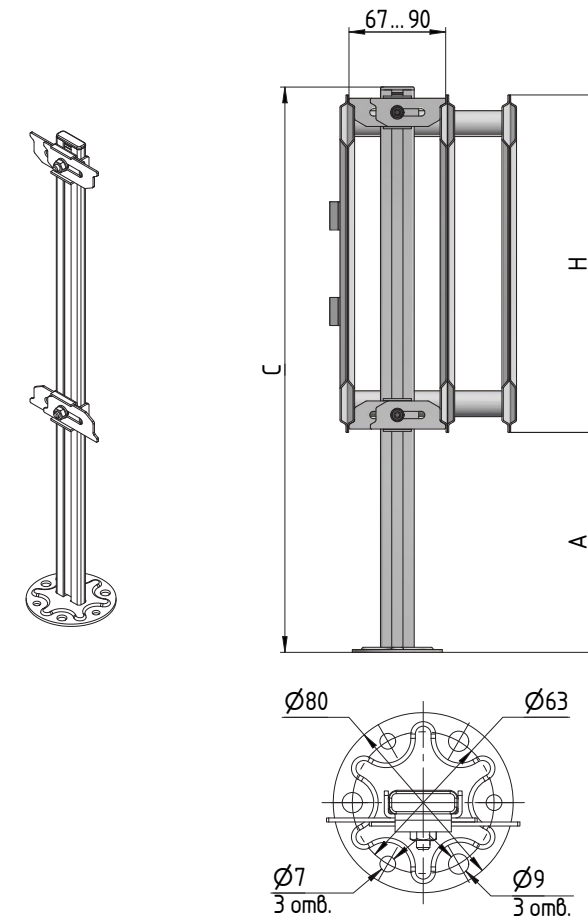
Размеры [мм]

Н	А	С
300	400	700
500	200	

где Н - высота радиатора,
А max - высота от пола до радиатора,
С - высота кронштейна.

Рекомендации по подбору кронштейнов

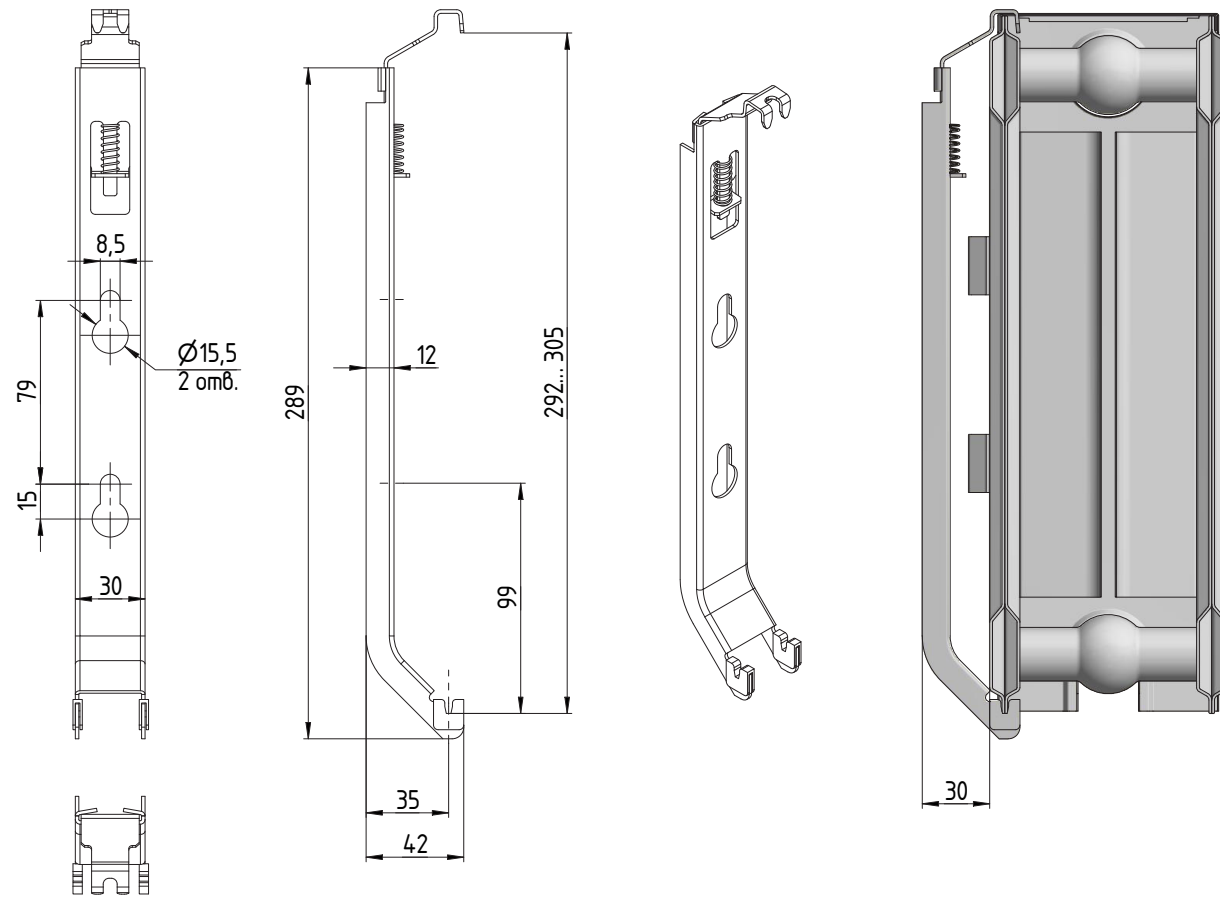
Длина L [мм]	Количество кронштейнов
400 ÷ 1100	2 шт.
1200 ÷ 1700	3 шт.
1800 ÷ 2500	4 шт.
2600 ÷ 3000	5 шт.



Настенные кронштейны

К15.3

Кронштейн К15.30 применяется для настенного монтажа стальных панельных радиаторов всех типов за исключением 10 и 11 типа.



Кронштейн К15.30 применяется для настенного монтажа стальных панельных радиаторов всех типов за исключением 10 и 11 типа.

Изготавливается из оцинкованного листа ГОСТ 14918-80 толщиной 1,5 мм, конструктивный элемент, удерживающий верхнюю часть радиатора, выкрашен белой краской EcoPolifix RAL 9016.

Высота стойки определяется высотой монтируемого радиатора **H = 300 мм** или **H = 500 мм**.

Рекомендации по подбору кронштейнов

Длина L [мм]	Количество кронштейнов
400 ÷ 1700	2
1800 ÷ 3000	3

ООО «Ликон Рус»
115114, г.Москва
ул.Кожевническая д.16 стр.4

+7 (495) 178 00 78
info@splpro.ru

